

CADbro 2016

Przeglądarka, Adnotacje, Analizy

WIĘCEJ NIŻ PRZEGLĄDARKA 3D



Współpraca bez ograniczeń

Aplikacja CADbro została stworzona z myślą o wszystkich, którzy korzystają z projektów 3D i dzielą się nimi online. Program CADbro to zestaw inteligentnego wyświetlania plików 3D CAD. Możliwość dodawania adnotacji 3D oraz funkcje zaawansowanych analiz 3D CADbro pozwalają na poprawę efektywności współpracy wewnętrznej i zewnętrznej w firmie.

Otwieranie i zapisywanie plików CAD

CADbro bezpośrednio czyta wszystkie najważniejsze formaty CAD. To nowoczesna, łatwa w obsłudze przeglądarka 3D o czytelnym, intuicyjnym interfejsie użytkownika. Zapewnia użytkownikowi łatwy dostęp do danych i pracę w środowisku 3D CAD bez dodatkowych kosztów za licencje. Inteligentne polecenia programu CADbro pozwalają wykryć otwarte krawędzie i szybko je naprawić, jeśli istnieje taka konieczność.

Otwórz pliki

Catia V4	Parasolid
Catia V5	STEP
Catia V6	IGES
NX	ACIS
Creo/ProE	DWG/DXF
SolidWorks	STL
SolidEdge	VDA
Inventor	VRML
	CGR
	3DXML

Zapisz jako

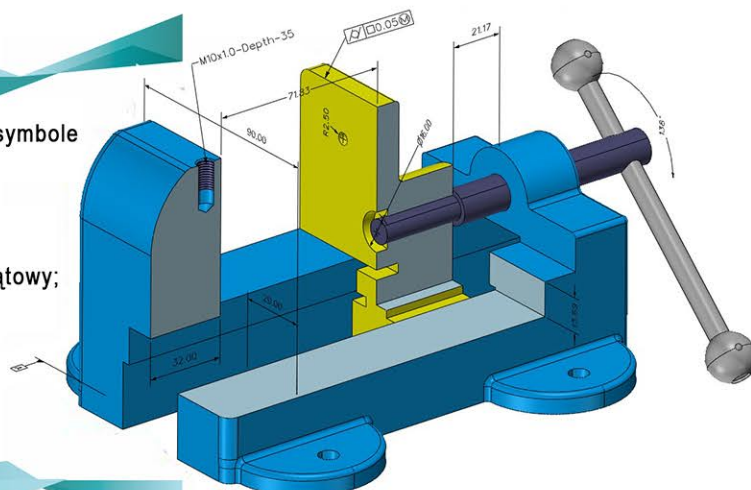
Catia V4	DWG/DXF
Catia V5	2D PDF
Parasolid	3D PDF
STEP	STL
IGES	VDA
ACIS	VRML

Adnotacje 3D

W CADbro można łatwo dodawać wymiary, tolerancje, symbole oraz tekst do importowanych modeli 3D.

Najważniejsze funkcje adnotacji 3D (PMI):

- dodawanie wymiarów: odległość, promień/średnica, kątowny; współrzędne XYZ, przekroje
- symbole i oznaczenia wykończenia powierzchni, baza pomiarowa, tolerancje
- etykieta, tekst, odnośniki tekstowe (tzw. "balony")

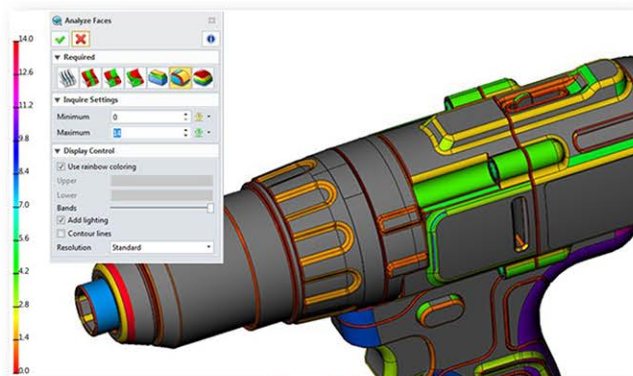


Zaawansowane analizy 3D (PRO)

Aplikacja CADbro posiada zaawansowane narzędzia do weryfikacji części i złożeń. Służy m.in. do wykrywania błędów we wczesnej fazie produkcji, co pozwala zoptymalizować cykl produkcyjny, zmniejszyć koszty produkcji i oszczędzać czas.

Możliwości analizy w CADbro:

- obliczenia masy, tj. objętość, powierzchnia, masa
- badanie kąta pochylenia, grubość ścian, dynamiczny przekrój
- podział na obszar stępła i matrycy z uwzględnieniem skurczu
- kształt powierzchni



Bezpośrednia edycja i naprawa:

Program CADbro umożliwia zmianę modeli 3D za pomocą funkcji:

- automatyczna analiza i naprawa
- sprawdzanie otwartych krawędzi
- wypełnienie luk/przerw
- zszycie i rozstrzelenie
- upraszczanie, przesunięcie/odsunięcie, kopiowanie ścian
- kopiowanie, przesunięcie/przeniesienie i lustrzane odbicie kształtów
- możliwość modyfikacji otworów i promieni

3D MASTER

ul. Jakobinów 23
02-240 Warszawa
www.cadbro.pl
info@cadbro.pl
tel./fax: +48 (22) 846 21 50